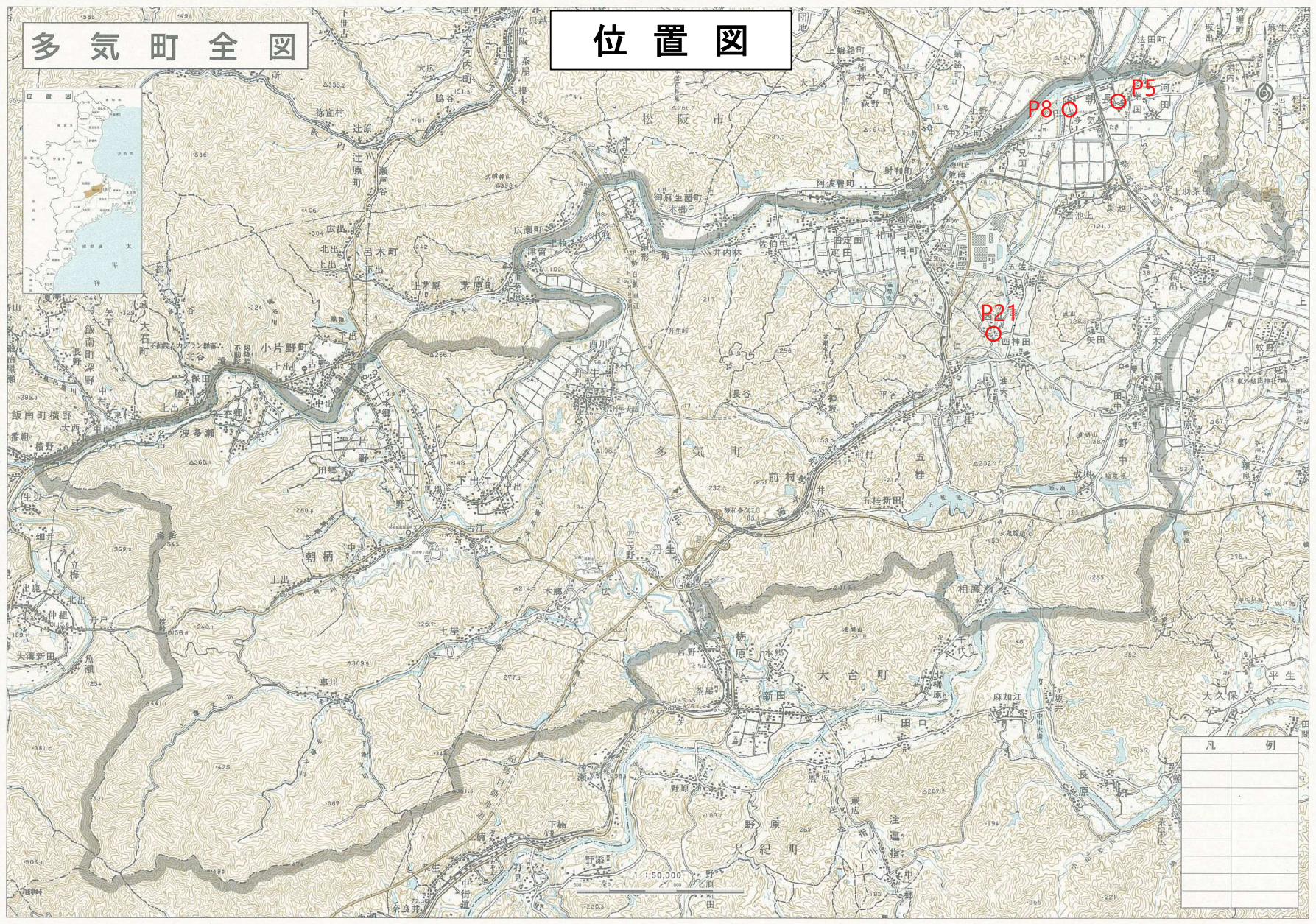


多気町全図

位置図



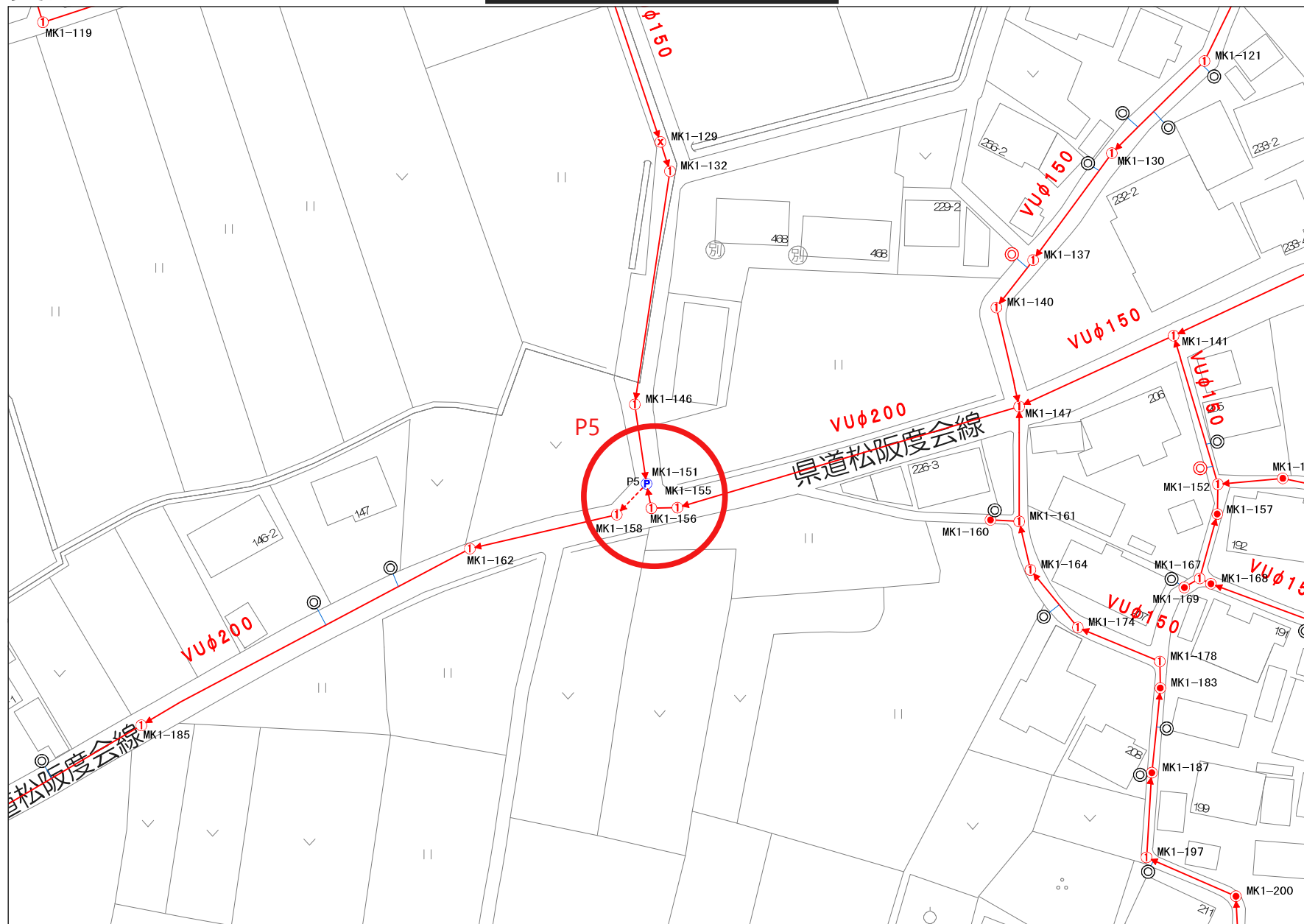
凡 例	

【この地図は、国土地理院長の承認を得て、同院発行の5万分の1地形図を複製したものである。〔測図番号 平18部図、第 58号〕】

詳細図

参考図

1:1000



多気町上下水道課

令和8年6月24日 出図

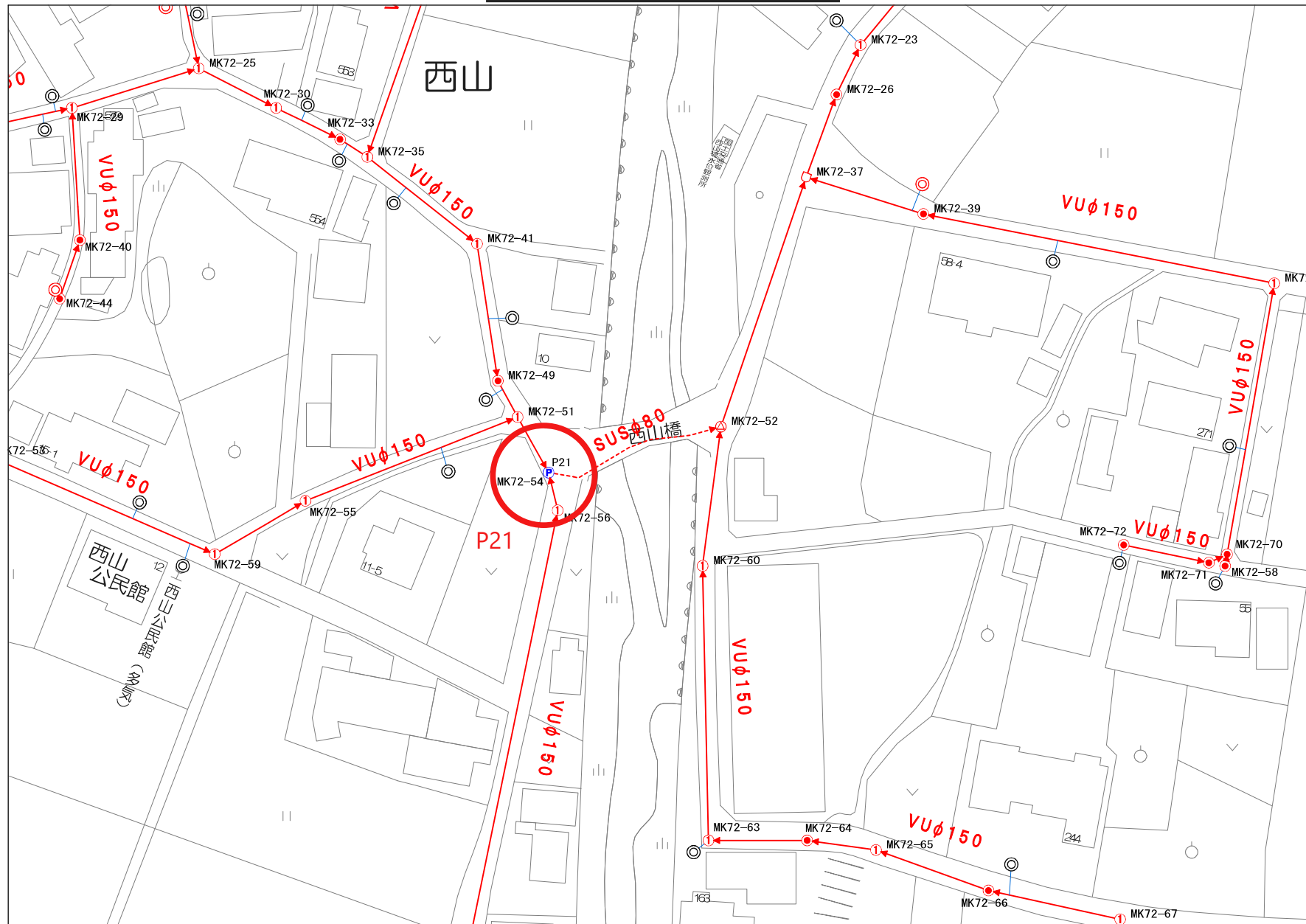


実際の配管と異なる場合があります。

詳細図

参考図

1:1000



令和8年6月24日 出図



実際の配管と異なる場合があります。

多気町上下水道課

参 考 资 料

NO.
図番

A-12589-1

性能曲線図

PUMP PERFORMANCE CURVES

TYPE 汚物用水中ハイスピンポンプ
名称 (ダブル予旋回槽用)MODEL TOP80U41.5 -64
型式FREQUENCY 60 Hz
周波数

CUSTOMER'S NAME

御注文先

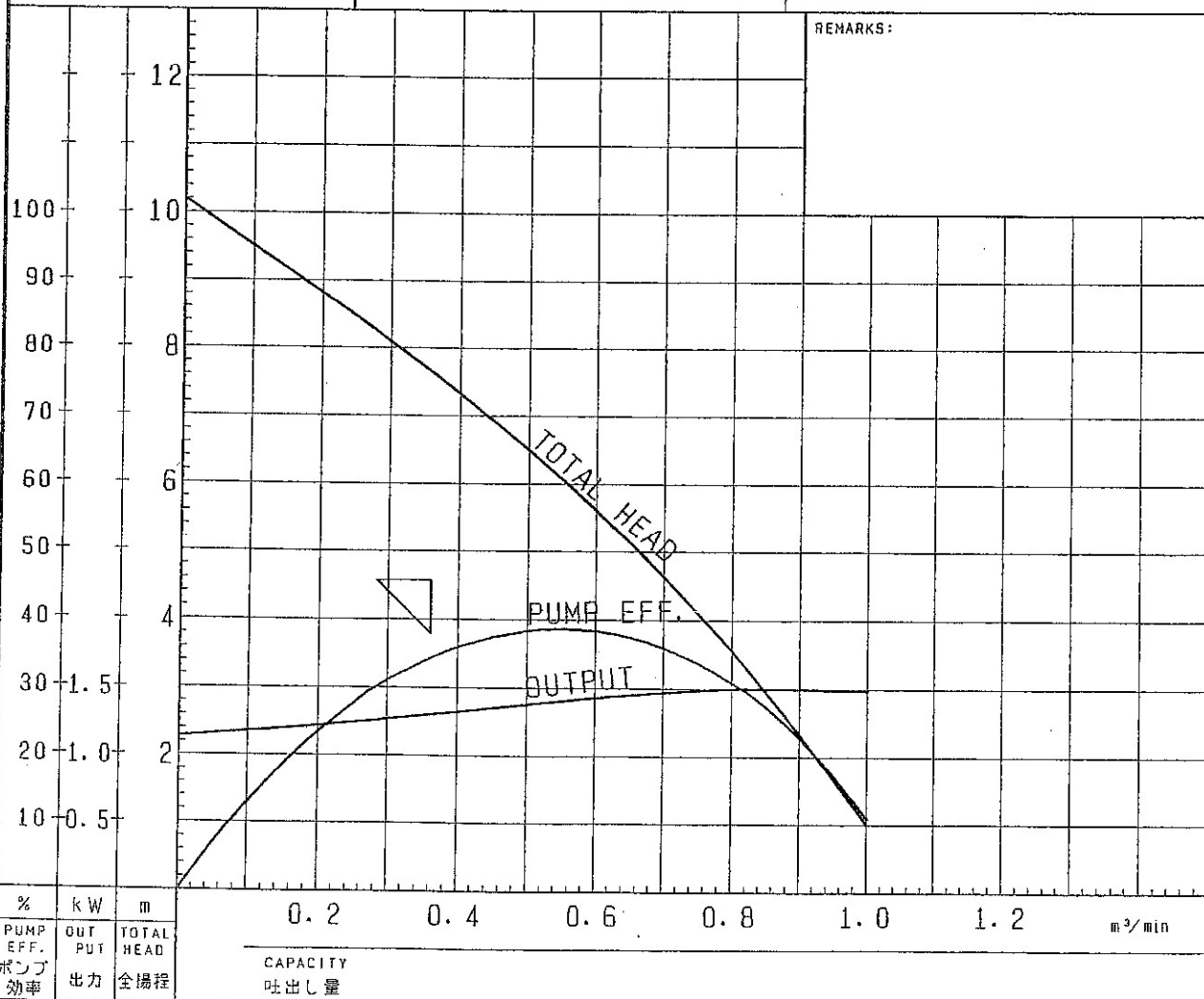
殿

EQUIPMENT TITLE

機器名称 P5 M6-1 北第国

NO.

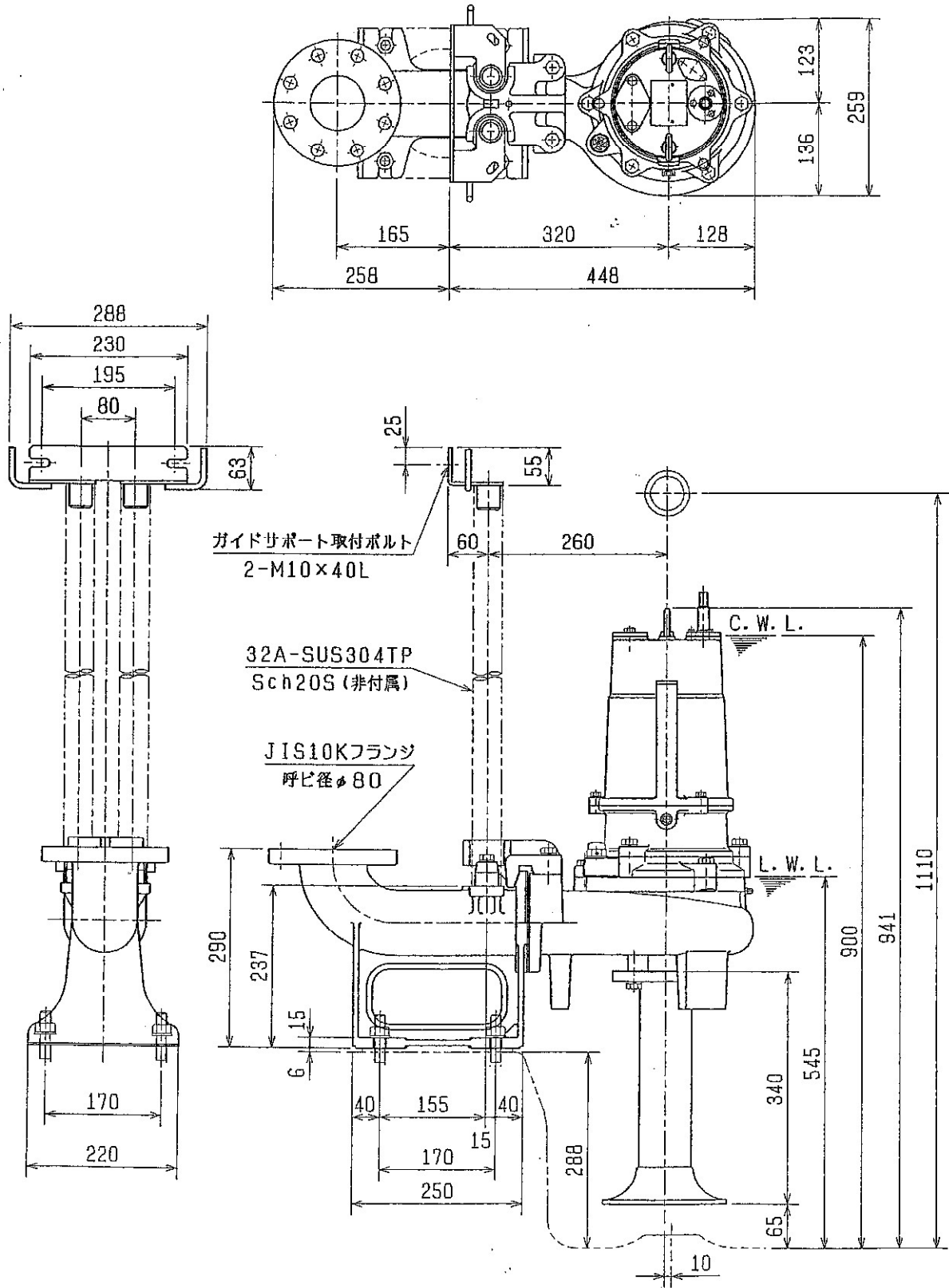
	標準仕様 STANDARD SPECIFICATIONS	御注文仕様 REQUIRED SPECIFICATIONS
口径 : DISCHARGE BORE	80 mm	80 mm
全揚程 : TOTAL HEAD	6.5 m	4.9 m
吐出量 : CAPACITY	0.5 m ³ /min	0.366 m ³ /min
出力 : MOTOR OUTPUT	1.5 kW	1.5 kW
相×電圧 : PHASE×VOLTAGE	3 φ×200 V	3 φ×200 V
電流 : CURRENT	7.3 A	7.3 A
極数: POLES / 回転数: REVOLUTION	4 P / S. S. 1800 min ⁻¹	4 P / S. S. 1800 min ⁻¹
始動方式 : STARTING METHOD	じか入始動	じか入始動
絶縁階級 : INSULATION CLASS	E	E



株式会社 鶴見製作所

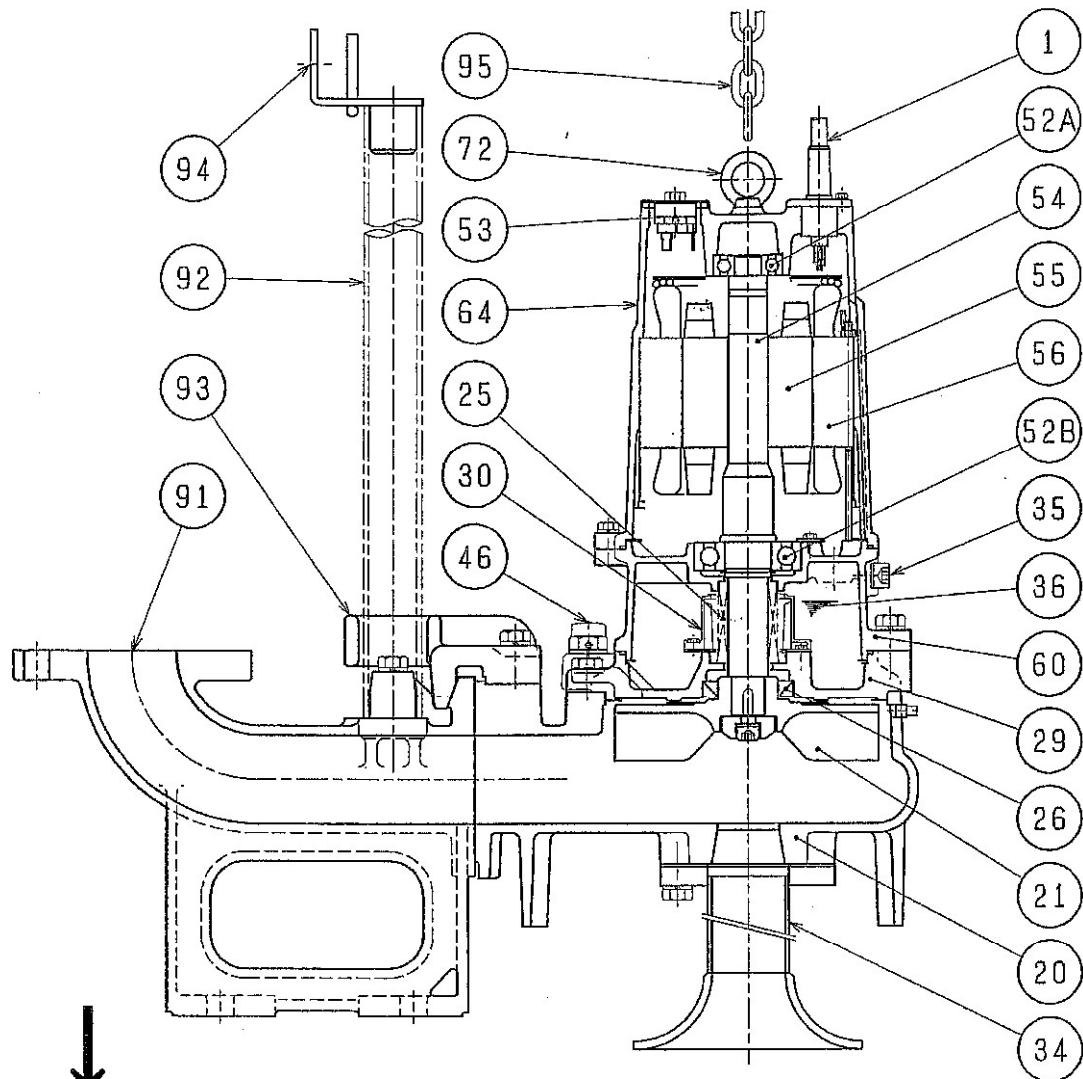
TSURUMI MFG. CO., LTD.

据付外形寸法図 DIMENSION DRAWING		No.	No. A-12611-1
TYPE	汚物用水中ハイスピンポンプ	MODEL	TOP80U41.5 -54/64
名称	(ダブル予旋回槽用)	型式	TOP80U42.2 -54/64



C. W. L. : 連続運転最低水位
L. W. L. : 始動可能最低水位

構造図	SECTIONAL DRAWING	No.	No. A-12619-1
TYPE	汚物用水中ハイスピンポンプ	MODEL	TOP65/80U41.5 -54/64
名称	(ダブル予旋回槽用)	型式	TOP65/80U42.2 -54/64 TOP65/80U43.7 -54/64



	1.5kW	2.2kW	3.7kW
※1	2mm ²	2mm ²	3.5mm ²
※2	H-30A	H-30A	H-35A
※3	TC456812	TC456812	TC507212
※4	6307ZZC3	6307ZZC3	6309ZZC3

御注文仕様
2種ケレン
エボ3回塗

品番	品名	個数	材質 / 備考	品番	品名	個数	材質 / 備考
1	キャブタイヤケーブル	1	VCT 4c×20m ※1	54	主軸	1	SUS420J2
20	ポンプケーシング	1	FC200	55	回転子	1	
21	羽根車	1	SCS13	56	固定子	1	
25	メカニカルシール	1	※2	60	ベアリングハウジング	1	FC150
26	オイルシール	1	※3	64	モータフレーム	1	FC150
29	オイルケーシング	1	FC200	72	吊りボルト	2	SUS304
30	オイルリフター	1	樹脂	91	着脱バンド	1	SCS13
34	ベルマウス	1	SUS304+SCS13	92	ガイドパイプ	2	SUS304TP (非付属)
35	注油プラグ	1	SUS304	93	ガイドフック	1	FCD450
36	潤滑油		タービン油 VG32	94	ガイドサポート	1	SUS304
46	エアバルブ	1	樹脂	95	チェーン	1	SUS304, 6m
52A	上部軸受	1	6304ZZC3				
52B	下部軸受	1	※4				
53	モータ保護装置	1					

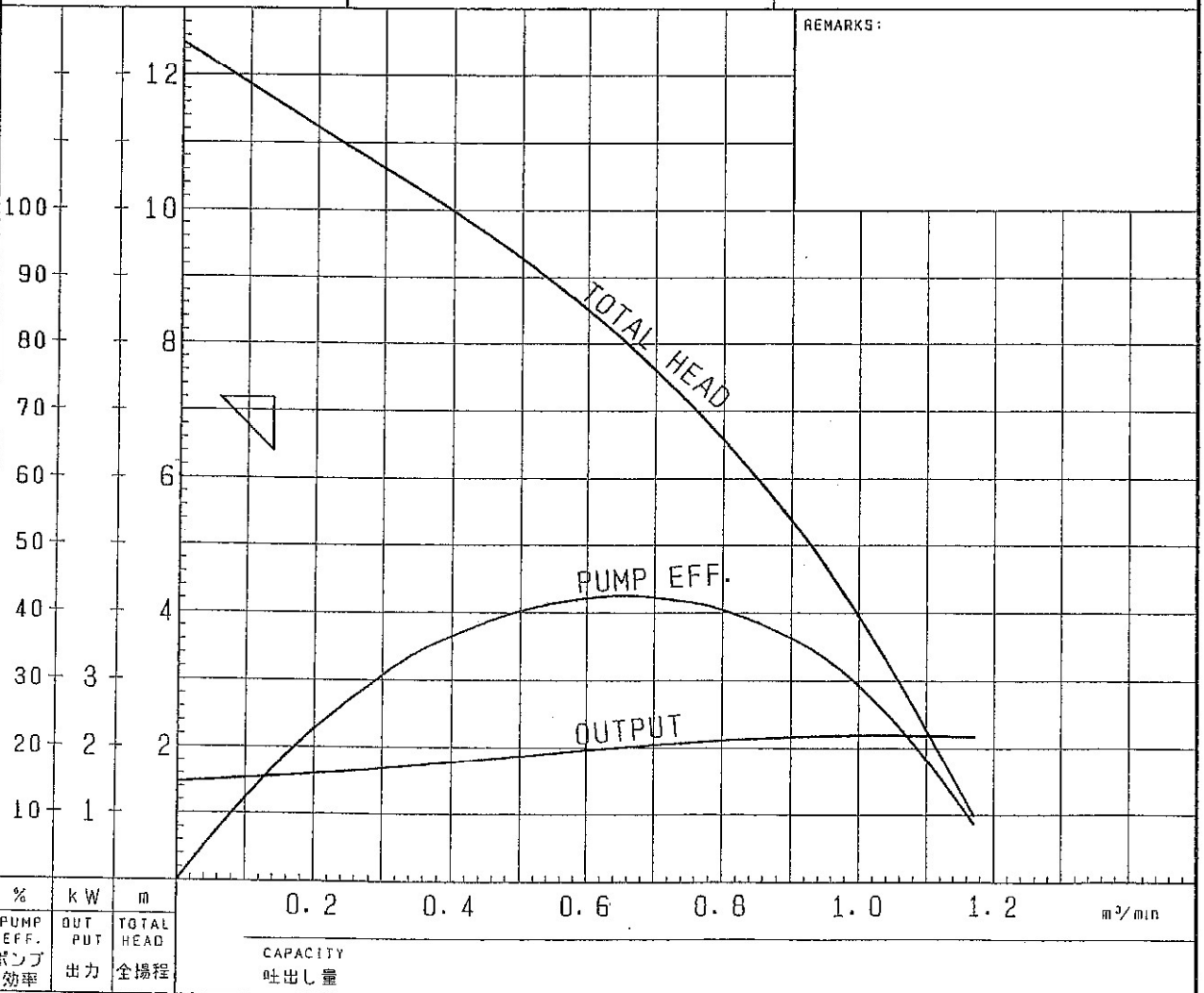
NO. 図番 A-12591-1

性能曲線図 PUMP PERFORMANCE CURVES

TYPE 汚物用水中ハイスピンポンプ (ダブル予回転槽用) MODEL 型式 TOP80U42.2 -64 FREQUENCY 周波数 60 Hz

CUSTOMER'S NAME 御注文先 殿
EQUIPMENT TITLE 機器名称 **P8** M-3 上朝長 NO.

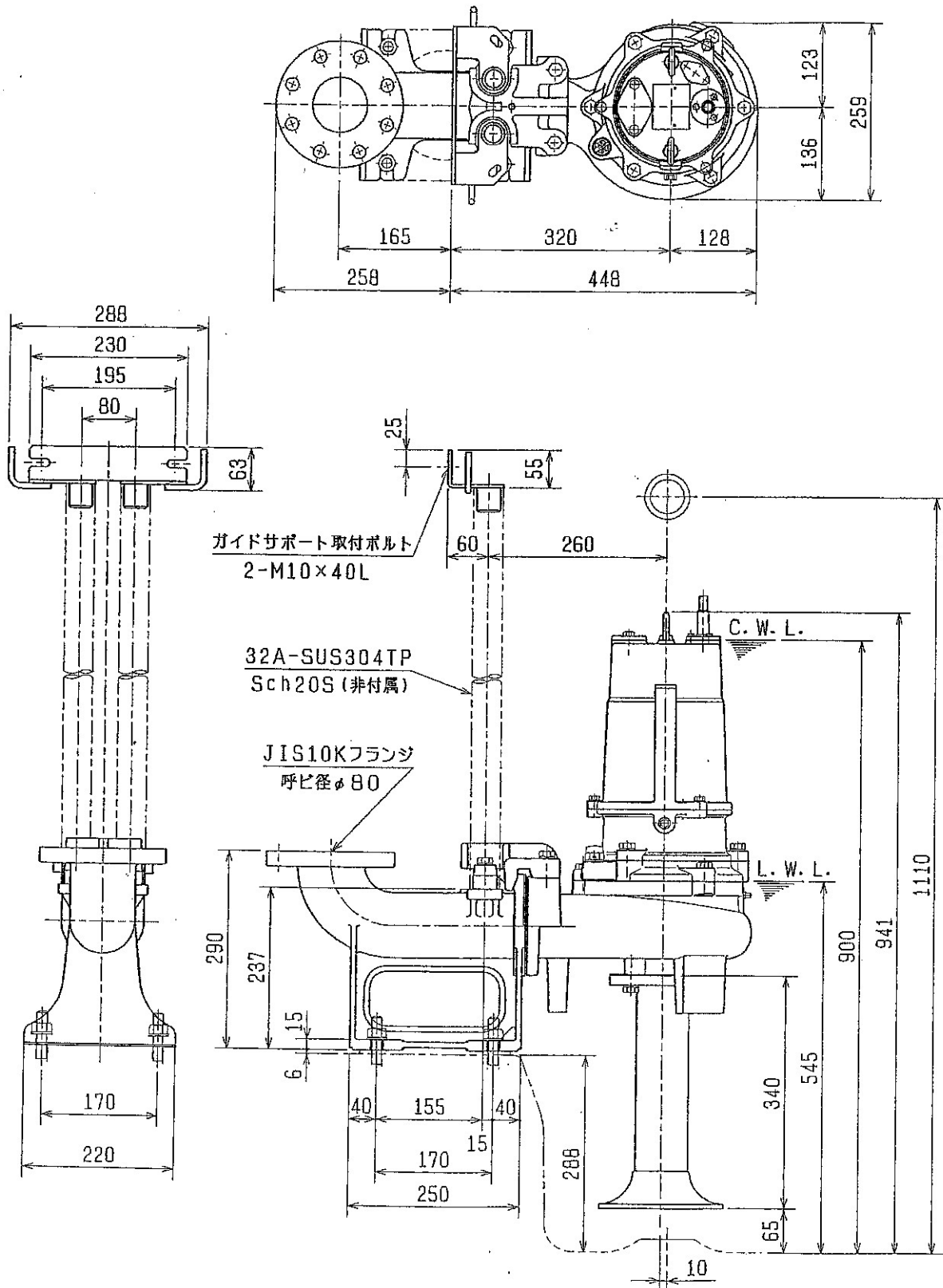
	標準仕様 STANDARD SPECIFICATIONS	御注文仕様 REQUIRED SPECIFICATIONS
口径 : DISCHARGE BORE	80 mm	80 mm
全揚程 : TOTAL HEAD	8.5 m	7.2 m
吐出し量 : CAPACITY	0.6 m ³ /min	0.159 m ³ /min
出力 : MOTOR OUTPUT	2.2 kW	2.2 kW
相×電圧 : PHASE×VOLTAGE	3 φ× 200 V	3 φ× 200 V
電流 : CURRENT	9.4 A	9.4 A
極数: POLES / 回転数: REVOLUTION	4 P / S. S. 1800 min ⁻¹	4 P / S. S. 1800 min ⁻¹
始動方式 : STARTING METHOD	じか入始動	じか入始動
絶縁階級 : INSULATION CLASS	E	E



株 鶴見製作所

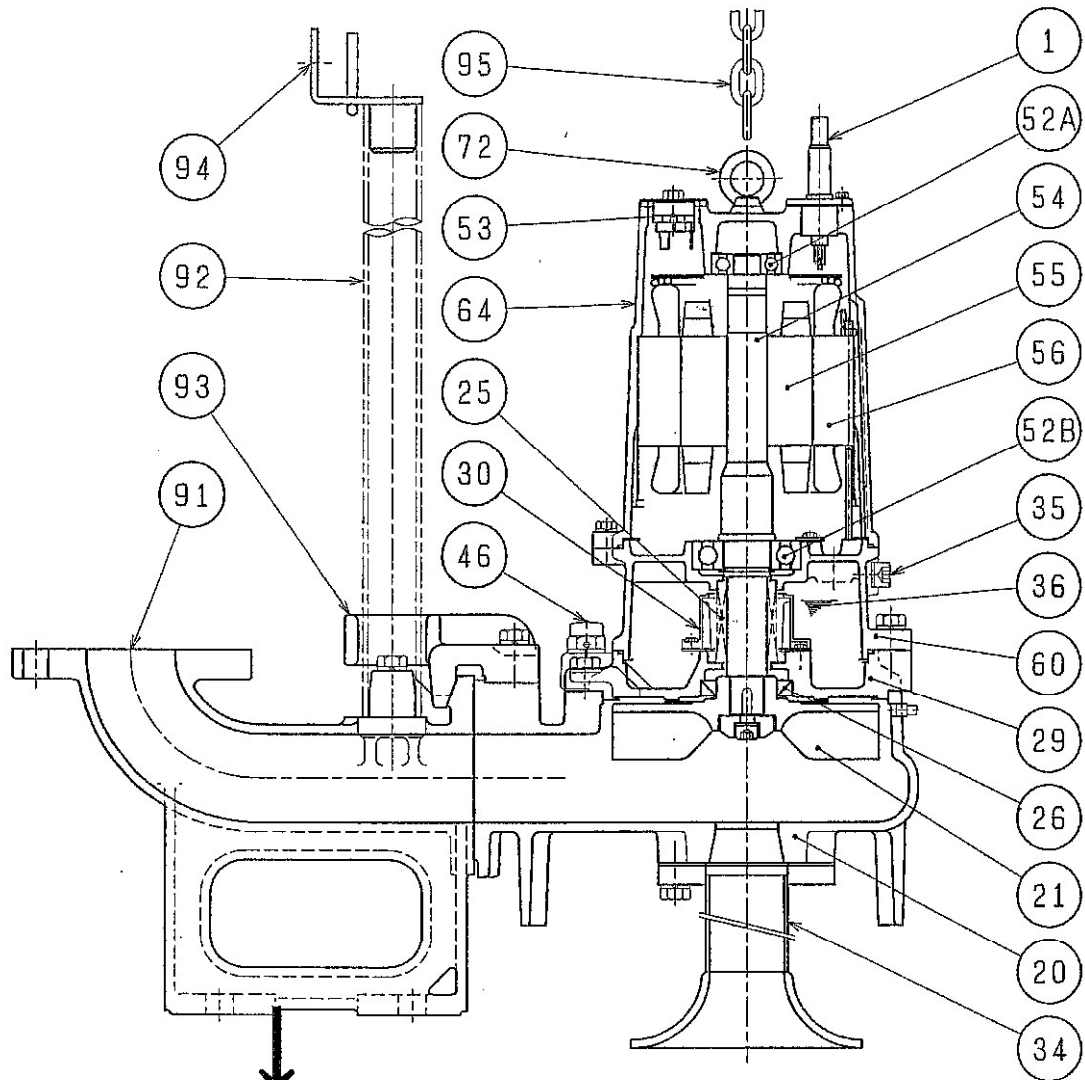
TSURUMI MFG. CO., LTD.

据付外形寸法図 DIMENSION DRAWING No.		No. A-12611-1
TYPE	汚物用水中ハイスピンポンプ	MODEL TOP80U41.5-54/64
名称	(ダブル予旋回槽用)	型式 TOP80U42.2-54/64



C. W. L. : 連続運転最低水位
 L. W. L. : 始動可能最低水位

構造図	SECTIONAL DRAWING	No.	No. A-12619-1
TYPE 名称	汚物用水中ハイスピンポンプ (ダブル予旋回槽用)	MODEL 型式	TOP65/80U41.5-54/64 TOP65/80U42.2-54/64 TOP65/80U43.7-54/64



	1.5kW	2.2kW	3.7kW
※1	2mm ²	2mm ²	3.5mm ²
※2	H-30A	H-30A	H-35A
※3	TC456812	TC456812	TC507212
※4	6307ZZC3	6307ZZC3	6309ZZC3

御注文仕様
2種ケレン
1本3回塗

品番	品名	個数	材質 / 備考	品番	品名	個数	材質 / 備考
1	キャブタイヤケーブル	1	VCT 4c×20m ※1	54	主軸	1	SUS420J2
20	ポンプケーシング	1	FC200	55	回転子	1	
21	羽根車	1	SCS13	56	固定子	1	
25	メカニカルシール	1	※2	60	ベアリングハウジング	1	FC150
26	オイルシール	1	※3	64	モータフレーム	1	FC150
29	オイルケーシング	1	FC200	72	吊りボルト	2	SUS304
30	オイルリフター	1	樹脂	91	着脱バンド	1	SCS13
34	ベルマウス	1	SUS304+SCS13	92	ガイドパイプ	2	SUS304TP (非付属)
35	注油プラグ	1	SUS304	93	ガイドフック	1	FCD450
36	潤滑油		タービン油 VG32	94	ガイドサポート	1	SUS304
46	エアバルブ	1	樹脂	95	チェーン	1	SUS304, 6m
52A	上部軸受	1	6304ZZC3				
52B	下部軸受	1	※4				
53	モータ保護装置	1					

[2] 機器仕様 「P21」

(1) 主ポンプ仕様明細

用途	公共下水用	全揚程	4.5 m
台数	2台	吐出量	0.16 m ³ /min
型式	KS-VL63AA	ポンプ回転数	約 1750 min ⁻¹
口径	65 mm	回転方向	駆動側から見て右回転
フランジ規格	JIS10k	運転方法	並列交互運転
液質液温	汚水・常温	外形図	P4-246955A
製品重量	約 62 kg	構造図	P4-246100A, P4-246101A

(2) 主ポンプ用電動機

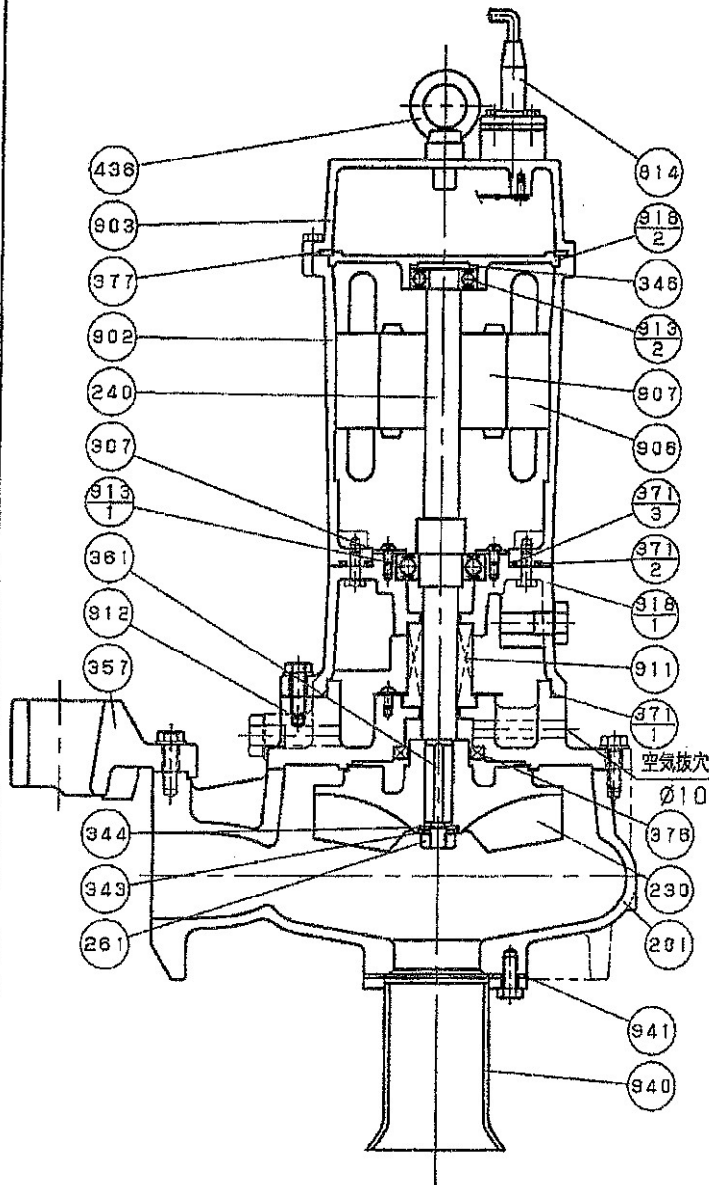
型式	水中・乾式	定格	連続
出力・極数	1.5 kW ・ 4P	絶縁	E種
電圧・周波数	200 V ・ 60Hz	起動方式	直入起動
同期回転数	SS 1800 min ⁻¹	製作者	三相電機
起動電流	31 A	定格電流	6.6 A
ケーブル長さ	20 m		

[3] 附属品

品名	材質	ポンプ1台 当たりの数量	総数量	備考
吐出曲管	SCS13	1	2	
吸込口管	SUS304	1	2	
ガイドホルダー	SCS13	1	2	
ホルダー取付金具	SUS304	—	1Set	
ガイドパイプ	SUS304	1Set	2Sets	
ポンプ吊上チェーン	SUS304	1Set	2Sets	長さ 5 m
逆止弁	SCS	1	2	φ65
ポール弁	SCS	1	2	φ65
空気抜弁	SCS	1	2	φ20
基礎ポルト	SUS304	1Set	2Sets	M16
副板	SUS304	—	2	

クボタ水中ボルトテックスポンブ 構造図	型式 KS-VH KS-VL	口径 φ50・φ65	備考 (吸込管付)
------------------------	----------------------	---------------	--------------

P21 P22
P24 P25



941	パッキン	
940	吸込口管	
918-2	上軸受箱	
918-1	下軸受箱	
913-2	上部ベアリング	
913-1	下部ベアリング	
912	メカニカルシールカバー	
911	メカニカルシール	
907	ローター	
906	ステーター	
903	ヘッドカバー	
902	モーターフレーム	
814	水中ケーブル	
436	吊ボルト	
377	パッキン	
376	オイルシール	
371-3	Oリング	
371-2	Oリング	
371-1	Oリング	
361	羽根車キー	
357	ガイド金具	
346	プレロードスプリング	
344	座金	
343	バネ座金	
307	軸受押え	
261	羽根車ナット	
240	主軸	
230	羽根車	
201	ケーシング	
品番	部品名称	

適用部品材質表	P4-246101	適用棒番	53A2P	51A4P	52A4P	63A4P	73A4P
---------	-----------	------	-------	-------	-------	-------	-------

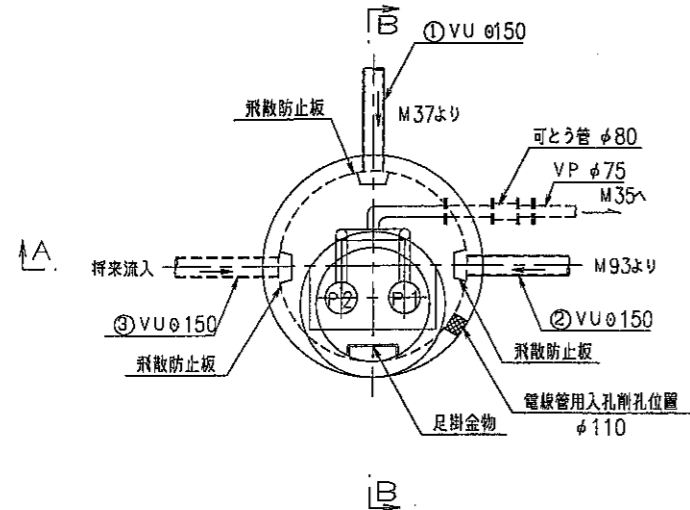
KUBOTA Corporation 承認 審査 担当 図番 DWG NO. P4-246100

Pump/S/KSVL KS-VL+VH 流量(1.5kV以下) (標準)	適用部品材質表 Pump/S/KSVL KS-VL+VH 流量(1.5kV以下) (標準)	製番	整理番号 FILE NO.
--	---	----	------------------

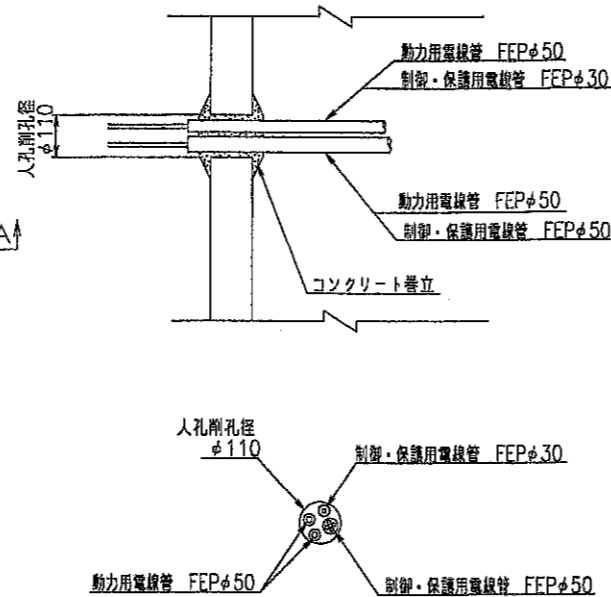
クボタ水中ボルトテックスポンプ 部品材質表		型式 KS-VH KS-VL	口径 φ50~φ65	備考 (吸込口管付)			
<div style="border: 2px solid red; display: inline-block; padding: 2px;">P21</div> P22 P24 P25							
941	パッキン	CR	1				
940	吸込口管	SUS304	1				
918-2	上軸受箱	FC150	1				
918-1	下軸受箱	FC200	1				
919-2	上部ベアリング	SUJ2	1				
919-1	下部ベアリング	SUJ2	1				
912	メカニカルシールカバー	FC200	1				
911	メカニカルシール	NSO	1式	カーボンセラミック、SiexSlc			
907	ローター	-	1				
906	ステーター	-	1				
903	ヘッドカバー	FC200	1				
902	モーターフレーム	FC200	1				
814	水中ケーブル	-	1式				
436	吊ボルト	SUS304	2				
377	パッキン	NBR	1				
376	オイルシール	NBR	1				
371-3	Oリング	NBR	1				
371-2	Oリング	NBR	1				
371-1	Oリング	NBR	1				
361	羽根車キー	SUS304	1				
357	ガイド金具	FCD450	1式				
346	プレロードスプリング	SK5	1				
344	座金	SUS304	1				
343	バネ座金	SUS304	1				
307	軸受押え	SPCC	1				
261	羽根車ナット	SUS304	1				
240	主軸	SUS403	1				
230	羽根車	SCS13	1				
201	ケーシング	FC250	1				
品番	部品名称	材質	個数	適用			
適用構造図番	P4-246100	適用枠番	53A2P	51A4P	52A4P	63A4P	73A4P
KUBOTA Corporation		承認	審査	担当	☑ 番 DWB NO P4-246101		A
Pump/S/KSVL KS-VL+VH 容量(1.5kwRT) (単位)	Pump/S/KSVL KS-VL+VH PART 容量(1.5kwRT) (単位)	適用構造図 KS-VL+VH 容量(1.5kwRT) (単位)	製番	整理番号 FILE. NO.			

マンホールポンプ構造図(M3)

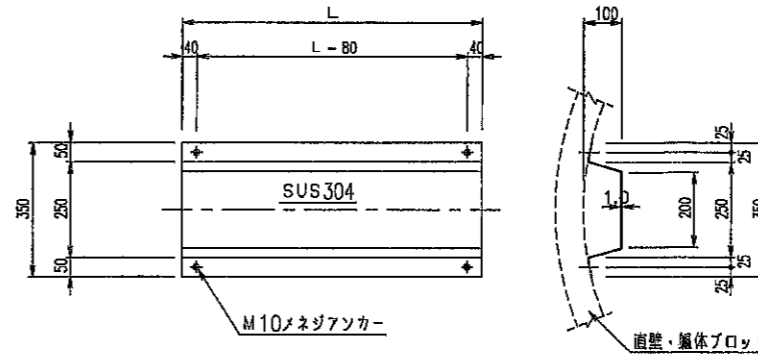
平面図
S=1:30



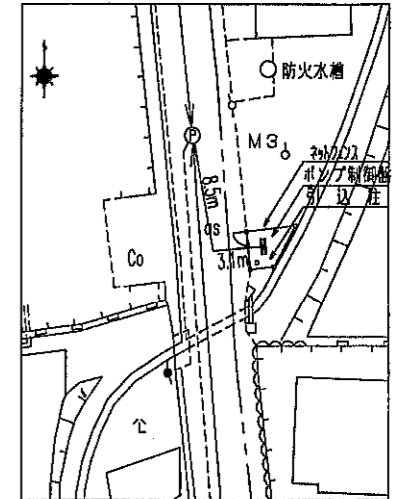
電線管削孔部
S=1:10



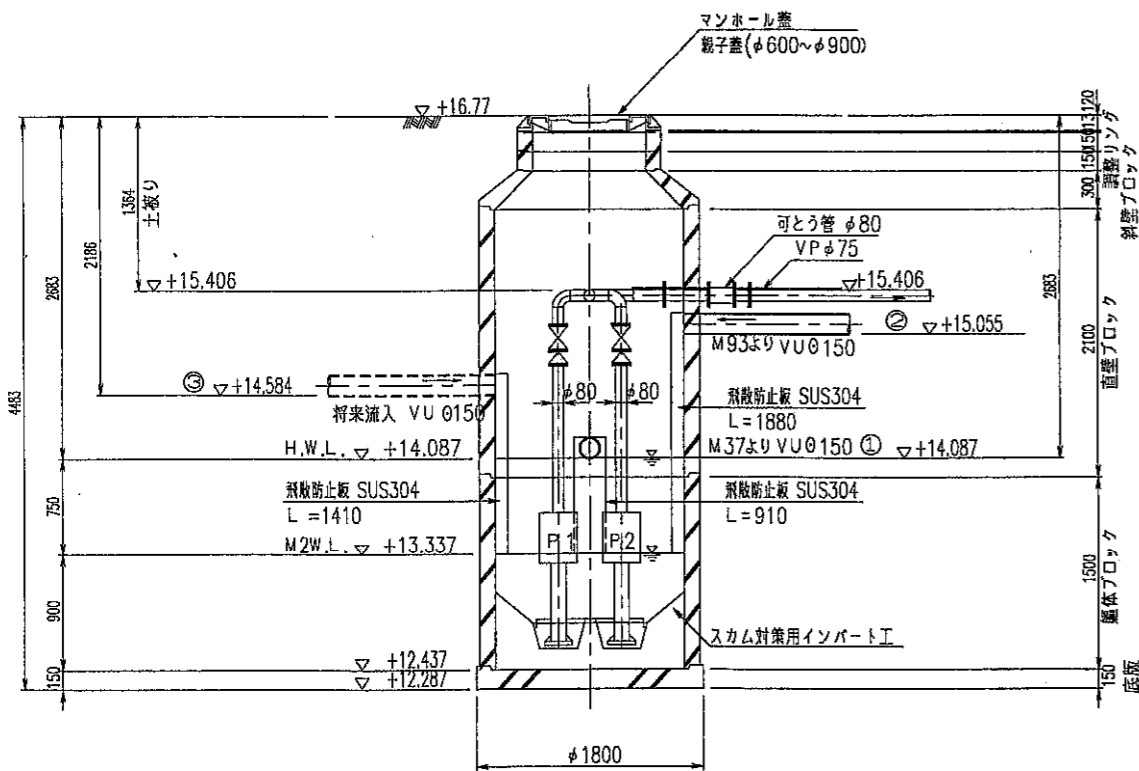
飛散防止板
S=1:10



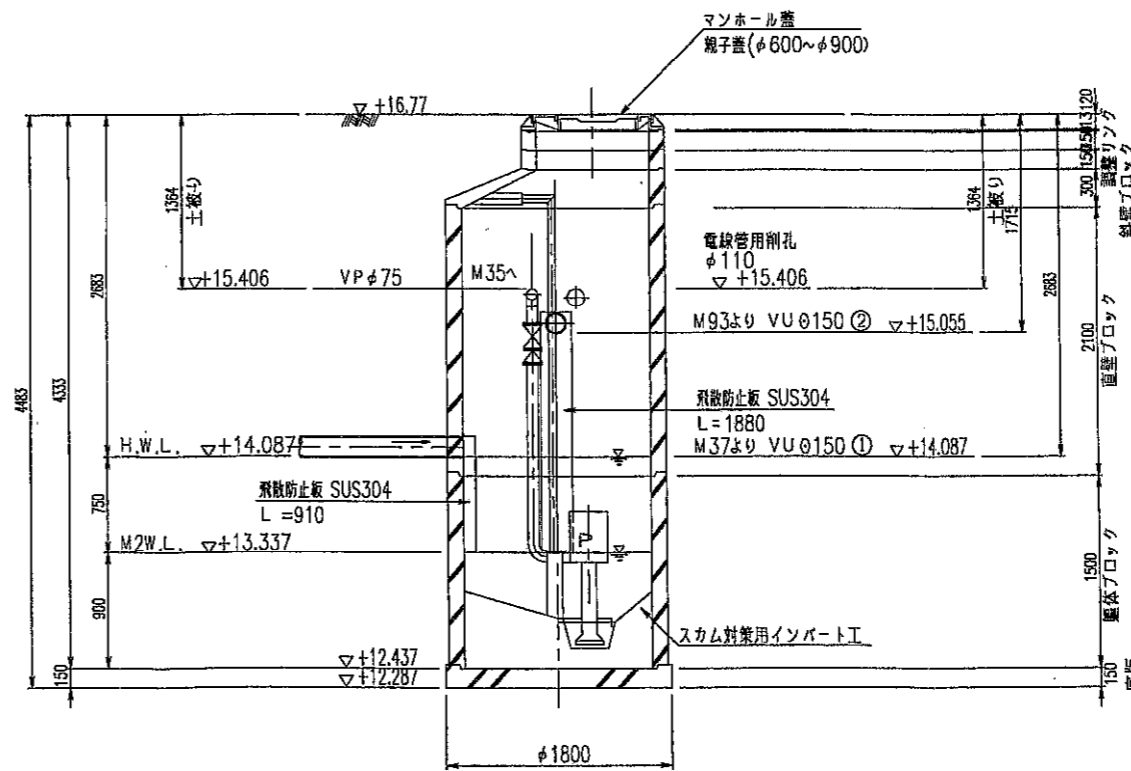
配置図
S=1:250



A-A断面
S=1:30



B-B断面
S=1:30



汚水ポンプ仕様	
形式	φ800直立式縦軸ルック型
吐出量	0.159 m ³ /m
全揚程	7.2m
回転数	1800 min ⁻¹ (同期)
原動機	2.2kw
台数	2台 (単独交互運転)

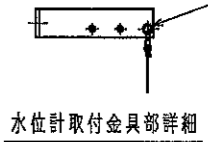
P8

(補助)

工事名	多気第二処理区分区汚水枝線管渠工事		
工事場所	多気郡多気町大字 上朝長 地内		
名称	マンホールポンプ構造図 (M3)		
縮尺	図示	設計年月日	
工種		作成者	
多気町	図面番号	3/23	

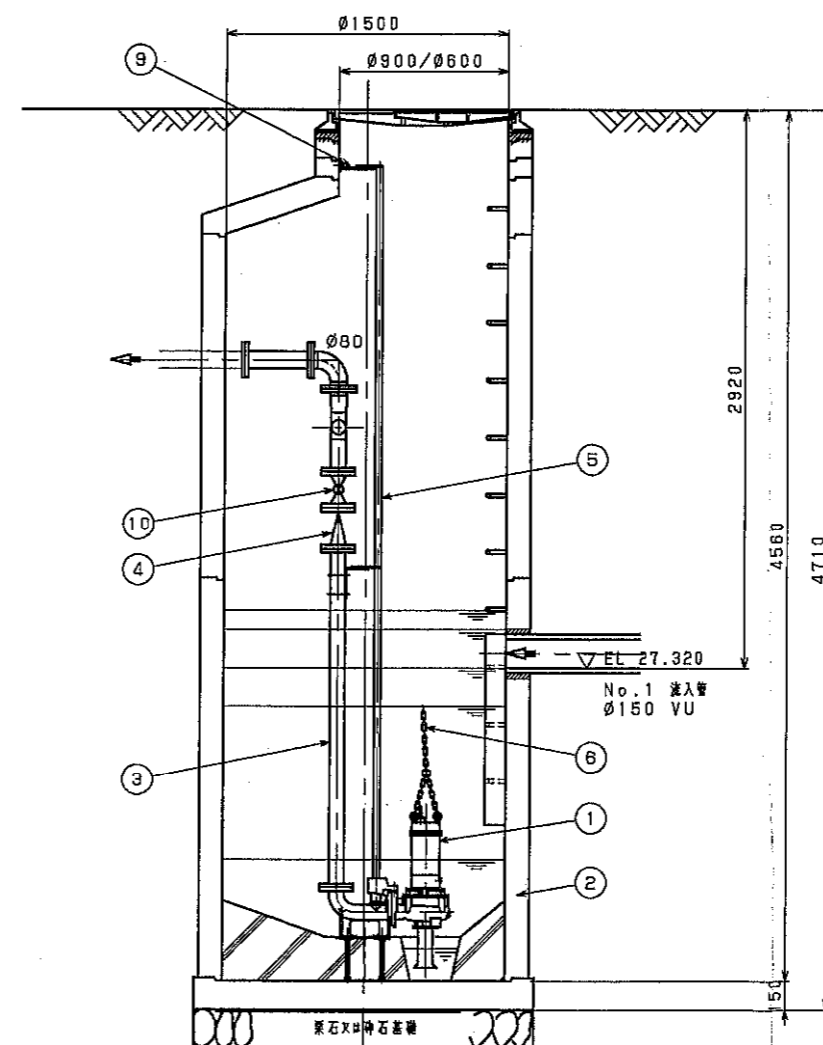
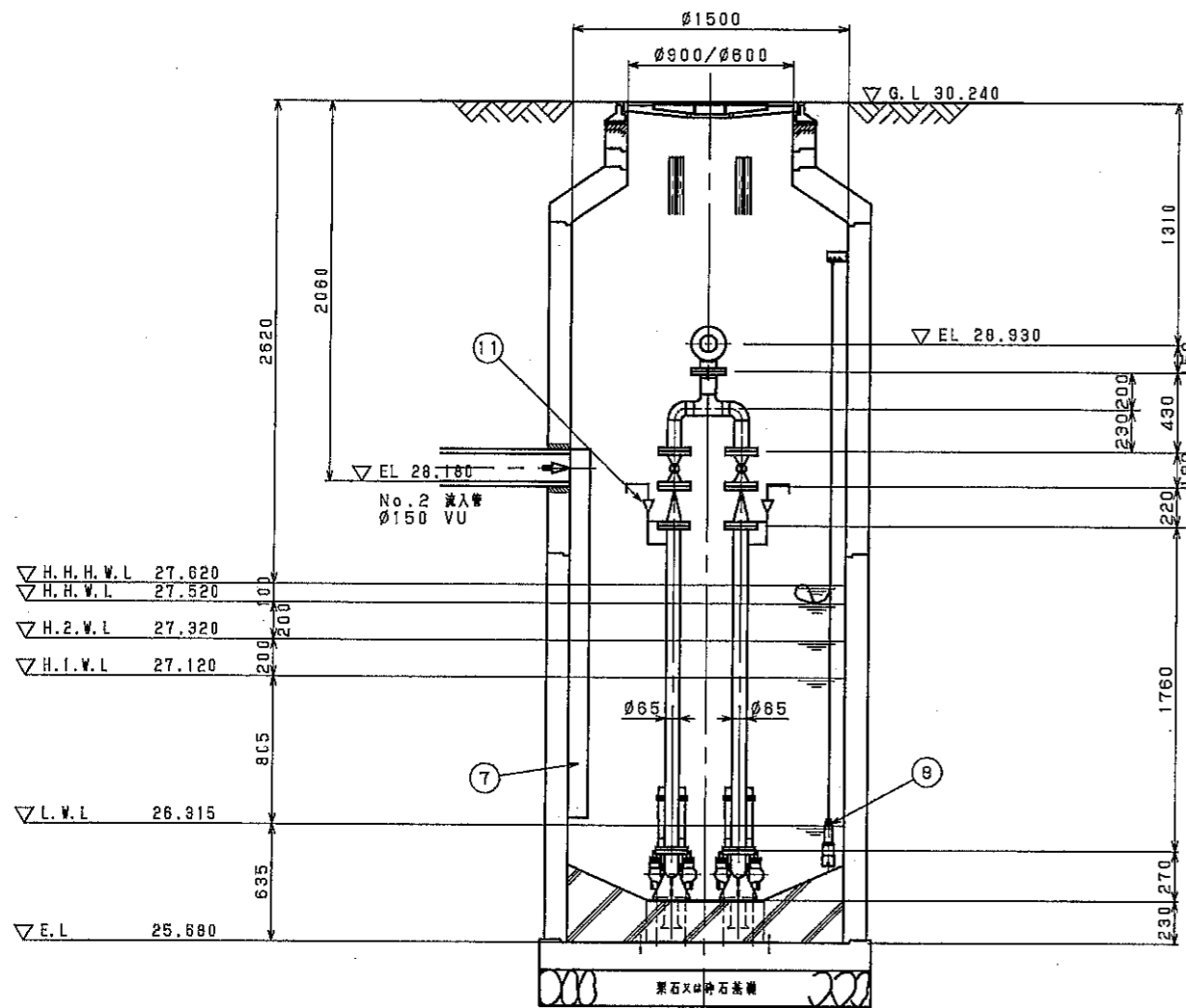
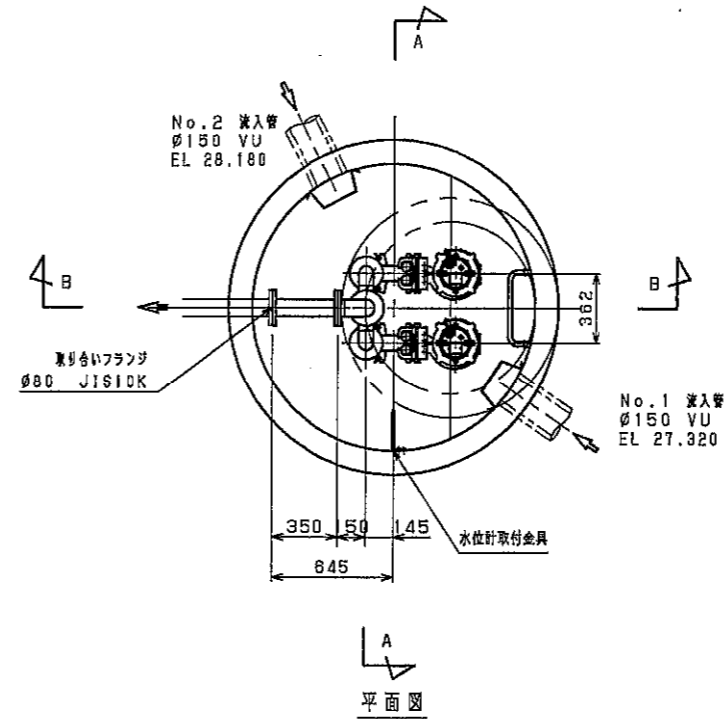
表 履歴 CAREER					
行号	改訂理由	日付	担当者	行号	改訂理由
MARK	ALTERATION	DATE	MARK	ALTERATION	DATE
		20			20

水位計用ワイヤーは、この位置に取付して下さい。



<角度・レベルについて>
吐出管、電線管、流入管の角度は平面図によります。
レベル関係は断面図によります。

<水位設定レベルについて>
H. H. H. W. L はバックアップ用フロートスイッチの異常高水位レベル、
H. H. W. L は異常高水位レベル、
H. 2. W. L はポンプ2台目起動水位レベル、
H. 1. W. L はポンプ1台目起動水位レベル、
L. W. L はポンプ停止水位レベルを示します。



P21

部品 PARTS No.	部品名 NAME OF PARTS	材料 MATERIAL	数量 NO. REQD	備 REMARKS
11	空気抜弁	SCS13	1式	Ø20
10	ボール弁	SCS13	2台	Ø65
9	ホルダー取付金具	SUS304	1式	
8	水位計		1式	投げ込み式+フロート式
7	副板	SUS304	2組	
6	吊上チェーン	SUS304	2組	
5	ガイドパイプ	SUS304	2組	
4	ボール式逆止弁	SCS/3A	2台	Ø65
3	配管材	SUS304	1式	Ø65, Ø80
2	マンホール		1式	弊社納入
1	リフト式水中ポンプ		2台	Ø65 1.5kW

